



DOSIERPUMPEN

MixRite™ | Landwirtschaft • Viehzucht • Industrie

MixRite™ DOSIERPUMPEN

Über TEFEN

Tefen ist seit 1973 ein führender Hersteller von stromlosen, wasserangetriebenen und umweltfreundlichen Proportional-Dosierpumpen, sowie von Kunststoff-Verbindungsstücken für die Pneumatik-, Automatisierungs- und Bewässerungsindustrie.

Die MixRite Dosierpumpen von Tefen werden durch die Energie des durchfließenden Wassers angetrieben und ermöglichen die präzise Dosierung von Zusatzstoffen. Diese Pumpen eignen sich für unterschiedliche Durchflussmengen und Druckbereiche. Sie werden hauptsächlich aus dem Kunststoff Polypropylen hergestellt, welcher der Ätzwirkung von vielen Säuren, Laugen und anderen Chemikalien standhält.

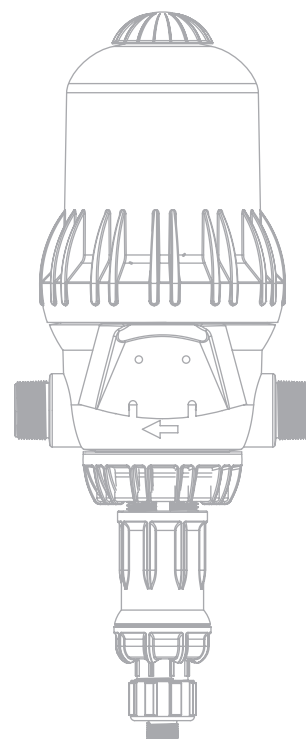
Die MixRite Pumpen von Tefen eignen sich für eine Vielzahl von Anwendungen in der Viehzucht (Arzneimittelverabreichung) und der Landwirtschaft (Schädlingsbekämpfung und kosteneffiziente Düngung) sowie für die Reinigung und Desinfizierung von Rohrinstallationen (insbesondere von Wasserversorgungssystemen und Autowaschanlagen).

Die MixRite Pumpen von Tefen sind vielseitige, benutzerfreundliche und kostengünstige Langzeitlösungen für Ihren Betrieb.

Anwender in mehr als neunzig Ländern wurden schon von der genialen Einfachheit der MixRite Pumpen von Tefen überzeugt.

Tefen ist nach ISO 9001 2008 zertifiziert.

Tefen ist nach ISO 9001 2008 zertifiziert.



Anwendungen

Viehzeit

Mittels der MixRite Pumpen können Tierarzneimittel präzise dosiert über das Trinkwasser verabreicht werden. Neben Ferkel, Kälber und Jungkaninchen können auch kleinste Tiere, wie z.B. neugeborene Küken problemlos mit Antibiotika, Probiotika, Enzymen, Vitaminen, Mineralien usw. behandelt werden. Da die MixRite Pumpen proportional arbeiten, können Wasserdruckschwankungen die Dosierung keinesfalls beeinflussen.

Düngung

Das optimale Wachstum von Pflanzen erfordert eine kontrollierte Wasser- und Düngierzufuhr. Durch ihre Proportionalität erhöhen die MixRite Pumpen die Effizienz der Zufuhr nicht nur von Wasser und Dünger, sondern auch von Pflanzenschutzmitteln und anderen wasserlöslichen Produkten.

Reinigung und Desinfizierung von Rohrssystemen

Die flüssigkeitsbetriebenen MixRite Pumpen ermöglichen die automatische Dosierung von Reinigungs-, Desinfektions- und Spüllösungen. Da diese Pumpen stromfrei arbeiten, sind sie darüber hinaus auch für die Wasseraufbereitung in abgelegenen Gebieten geeignet.

Autowaschanlagen

Die MixRite Pumpen sind die perfekte Lösung für Autowaschanlagen aller Arten und Größen: Sie sind platzsparend, senken die Betriebskosten und verursachen weniger chemischen Abfall.

Desinfizierung von Wasserversorgungssystemen

Die Hygiene der Wasserversorgungssysteme ist von höchster Bedeutung in Krankenhäusern, Gaststätten, Supermärkten und Betrieben der Lebensmittelindustrie. Auch hier sind die MixRite Pumpen die ideale Lösung, da sie einfach in festen sowie beweglichen Anlagen mit Mischern, Behältern, Strömungsmessern usw. installiert werden können.



MixRite™ DOSIERPUMPEN

Eigenschaften

- Präzise Mischung von Wasser und Zusatzstoffen
- Einfache und schnelle Dosierung
- Einfache und kostengünstige Wartung
- Interne Komponenten von höchster Qualität (Hastelloy-Feder, Viton-Dichtungen)

Vorteile

- Funktionieren auch mit niedrigen Durchflussmengen
- Einfache Vor-Ort-Wartung
- Äußerst widerstandsfähig gegenüber Chemikalien
- Gute Mischeigenschaften
- Äußerst widerstandsfähig gegenüber UV-Strahlung
- Einfache Montage
- Stromloser Antrieb
- Einfache Dosierung
- Austauschbare Dichtungen

Mit den verschiedenen MixRite Modellen sind Sie immer in der Lage, den individuellen Anforderungen Ihres Betriebes zu entsprechen.

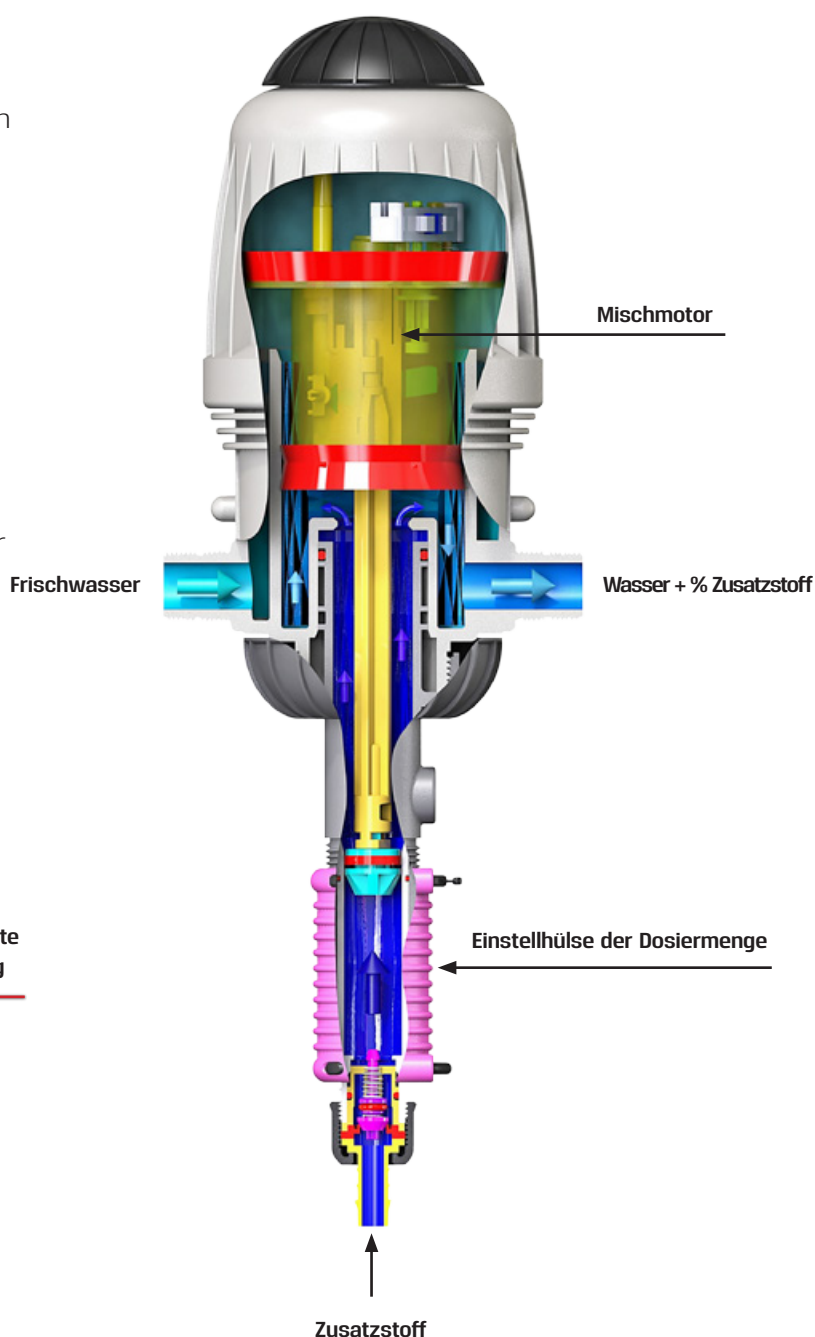
Funktionsprinzip

Die Dosierpumpe wird automatisch ein- bzw. ausgeschaltet, sobald Wasser fließt bzw. aufhört zu fließen. Bei Modellen mit Ein/Ausschalter kann die Dosierfunktion trotz fließendem Wassers unterbrochen werden. Dies ist wichtig bei Prozessen mit anschließendem Spülbedarf.



Einstellung

Die Dosierung erfolgt manuell anhand einer drehbaren Einstellhülse. Die Zusatzstoffmenge ist immer proportional zur Wassermenge, welche die MixRite Pumpe durchfließt.



Einfache Konstruktion

Einfache Wartung

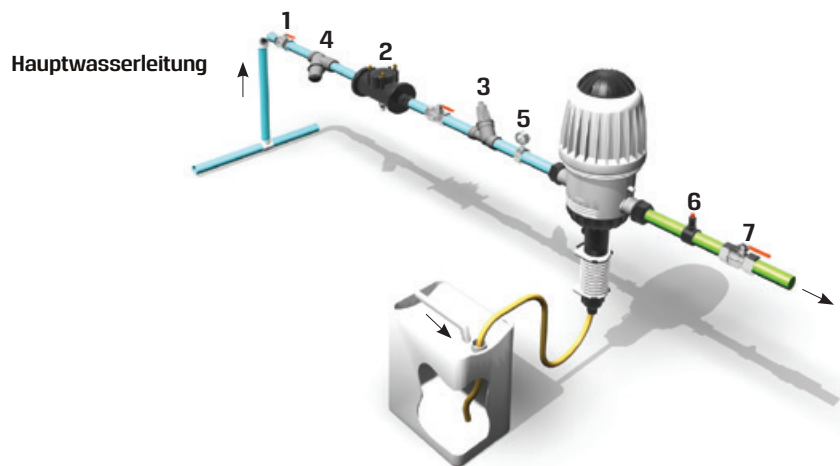
Dank ihrer einfachen Konstruktion sind die MixRite Pumpen äußerst wartungsfreudig. Ersatzteile können ohne Fachkenntnisse ausgetauscht werden.

Einfache Montage

Die Montage einer MixRite Pumpe entspricht dem „Plug and Play“-Prinzip und ist dementsprechend einfach. Es genügt, der beigefügten Montageanweisung zu folgen.

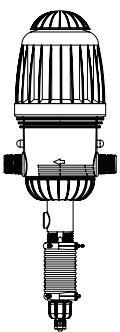
Empfohlene Montage

1. Hauptventil
2. Rückschlagventil
3. Druckregler
4. Filter (mindestens 130µm)
5. Manometer
6. Heberschutzventil
7. Ein-/Aus-Hebel

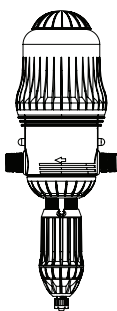


MixRite Modelle

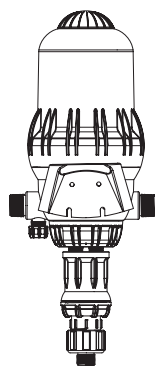
2.5



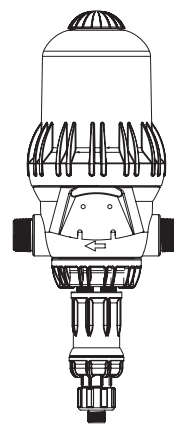
3.5



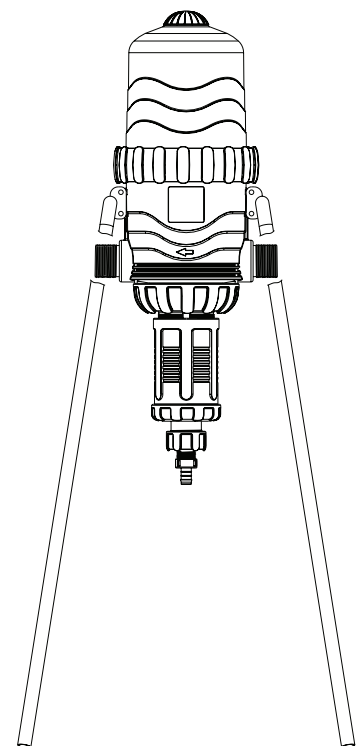
TF - 5



TF - 10



TF - 25



MixRite™ DOSIERPUMPEN

2,5 m³/h

MixRite 2,5 Modelle | Geeignet für niedrige Durchflussmengen

Ausführungen

Ein/Aus
manuell

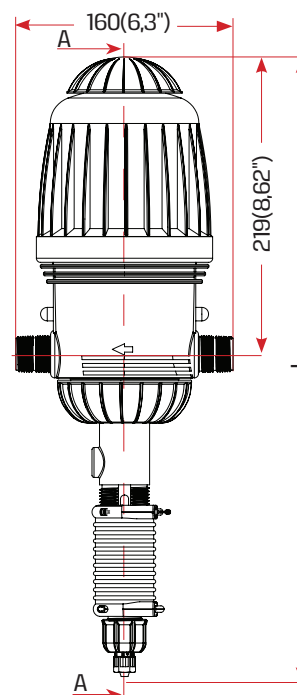
Ein/Aus
hydraulisch

Ein/Aus
elektrisch

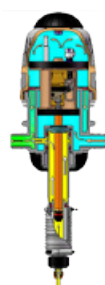


Technische Daten

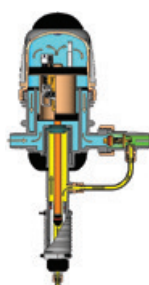
Wasserdruck | 0,2 - 8 bar (2,9 - 120 psi)
Durchflussmenge | 7 - 2500 l/h (1,85 - 660 gal/h)
Betriebstemperatur | 4-40° C (39,2-104° F)
Anschluss | 3/4"



Modelle mit Bypass



Interner
Bypass



Externer
Bypass

L (Höhe)	
Ein/Aus	Entlüftung
Max. 528 (20,7")	496 (19,5")
Min. 497 (19,5")	457 (17,9")

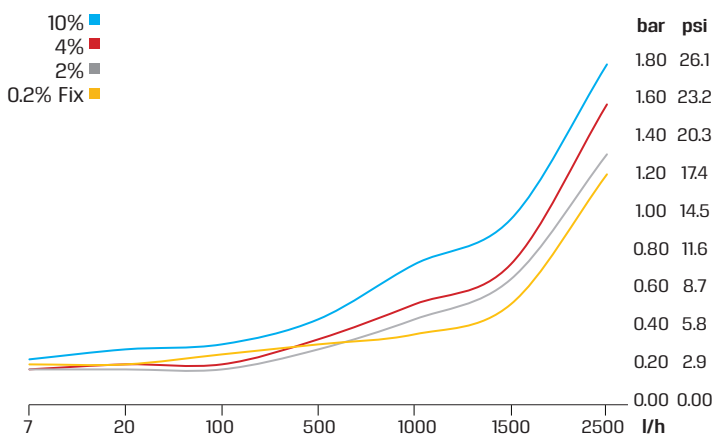
Farbkodierung je nach Anwendung

Anwendung	Farbe der Manschette	Tefen-Bezeichnung	Dichtungsmaterial	Federmaterial
Bewässerung	Grey	STD	NBR	SST
Tierhaltung	Red	PO	NBR, EPDM	SST, Hastelloy
Säure	White	PVDF	AFLAS	Hastelloy
Chlor	Purple	CL	Viton	Hastelloy
Industrie	Black	C	EPDM, AFLAS	SST, Hastelloy
Autowaschanlagen	Blue	CW	AFLAS	SST, Hastelloy
Landschaftsbau	Green	STD	NBR	SST

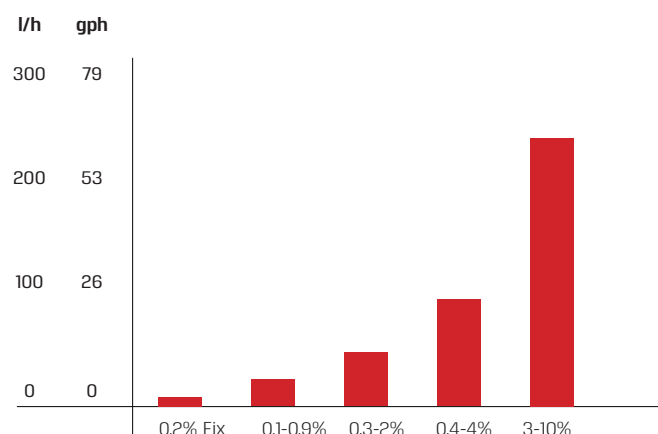
Anwendung

Dosierung	Anwendung	Durchflussmenge (l/h bzw. g/Min.)	Druck	Dosierung	Anschlussstyp	Zusatzstoffmenge (l/h bzw. g/h)	Bruttogewicht Standardpumpe
0,2% fix	Landschaftsbau	7-2500 l/h 0,03 - 11gpm	0,2-8 bar 2,9-120 psi	1:500	3/4" BSPT	0,014 - 5 l/h 0,004 - 1,32 gph	1,4 kg 3,08 lbs
0,8% fix	Viehzucht	7-2500 l/h 0,03 - 11gpm	0,2-8 bar 2,9-120 psi	1:128	3/4" BSPT	0,056 - 20 l/h 0,015 - 5,3 gph	1,5 kg 3,30 lbs
1% fix	Landschaftsbau/Bewässerung	7-2500 l/h 0,03 - 11gpm	0,2-8 bar 2,9-120 psi	1:100	3/4" BSPT	0,07 - 25 l/h 0,018 - 6,6 gph	1,5 kg 3,30 lbs
0,1%-0,9%	Bewässerung / Chlor / Säure / Viehzucht / Autowaschanlagen	7-2500 l/h 0,03 - 11gpm	0,2-8 bar 2,9-120 psi	1:1000 - 1:111	3/4" BSPT	0,007 - 22,5 l/h 0,005 - 5,95 gph	1,8 kg 3,97 lbs
0,3%-2%	Bewässerung / Chlor / Säure / Viehzucht / Autowaschanlagen	7-2500 l/h 0,03 - 11gpm	0,2-8 bar 2,9-120 psi	1:333 - 1:50	3/4" BSPT	0,021 - 50 l/h 0,006 - 13,22 gph	1,8 kg 3,97 lbs
0,4%-4%	Bewässerung / Chlor / Säure / Viehzucht / Autowaschanlagen	7-2500 l/h 0,03 - 11gpm	0,2-8 bar 2,9-120 psi	1:250 - 1:25	3/4" BSPT	0,028 - 100 l/h 0,007 - 26,5 gph	1,8 kg 3,97 lbs
3%-10%	Industrie / Autowaschanlagen	50-2500 l/h 0,22 - 11gpm	0,2-8 bar 2,9-120 psi	1:33,3 - 1:10	3/4" BSPT	1,5 - 250 l/h 0,4 - 66,14 gph	3,2 kg 7,05 lbs
0,3%-2% Bypass	Bewässerung / Chlor / Säure / Viehzucht	20-2500 l/h 0,088 - 11gpm	0,2-8 bar 2,9-120 psi	1:333 - 1:50	3/4" BSPT	0,06 - 50 l/h 0,016 - 13,22 gph	1,9 kg 4,19 lbs
0,4%-4% Bypass	Bewässerung / Chlor / Säure / Viehzucht	20-2500 l/h 0,088 - 11gpm	0,2-8 bar 2,9-120 psi	1:250 - 1:25	3/4" BSPT	0,08 - 100 l/h 0,021 - 26,5 gph	1,9 kg 4,19 lbs
0,3%-2% Interner Bypass	Bewässerung / Chlor / Säure / Viehzucht	20-2500 l/h 0,088 - 11gpm	0,2-8 bar 2,9-120 psi	1:333 - 1:50	3/4" BSPT	0,06 - 50 l/h 0,016 - 13,22 gph	1,9 kg 4,19 lbs
0,4%-4% Interner Bypass	Bewässerung / Chlor / Säure / Viehzucht	20-2500 l/h 0,088 - 11gpm	0,2-8 bar 2,9-120 psi	1:250 - 1:25	3/4" BSPT	0,08 - 100 l/h 0,021 - 26,5 gph	1,8 kg 3,97 lbs
3%-10% Interner Bypass	Industrie / Autowaschanlagen	50-2500 l/h 0,22 - 11gpm	0,2-8 bar 2,9-120 psi	1:33,3 - 1:10	3/4" BSPT	1,5 - 250 l/h 0,4 - 66,14 gph	3,2 kg 7,05 lbs

Druckverlust



Maximale Dosierung (l/h bzw. gph)



MixRite™ DOSIERPUMPEN

3,5 m³/h

MixRite 3,5 Modelle

Ausführungen

Ein/Aus
manuell

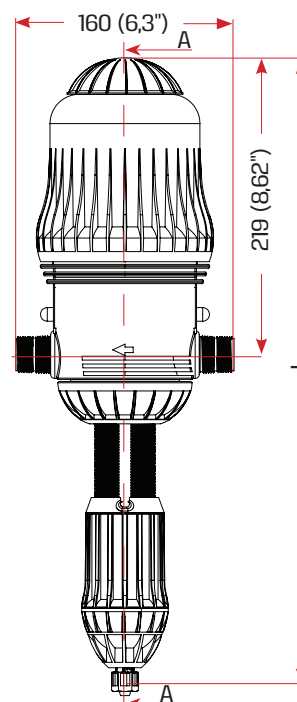
Ein/Aus
hydraulisch

Ein/Aus
elektrisch



Technische Daten

Wasserdruck	0,2 - 8 bar (2,9 - 120 psi)
Durchflussmenge	10 - 3500 l/h (2,65 - 930 gal/h)
Betriebstemperatur	4-40° C (39,2-104° F)
Anschluss	3/4"



L (Höhe)		
	Ein/Aus	Entlüftung
Max.	551 (21,7")	486 (19,1")
Min.	471 (18,5")	447 (17,6")

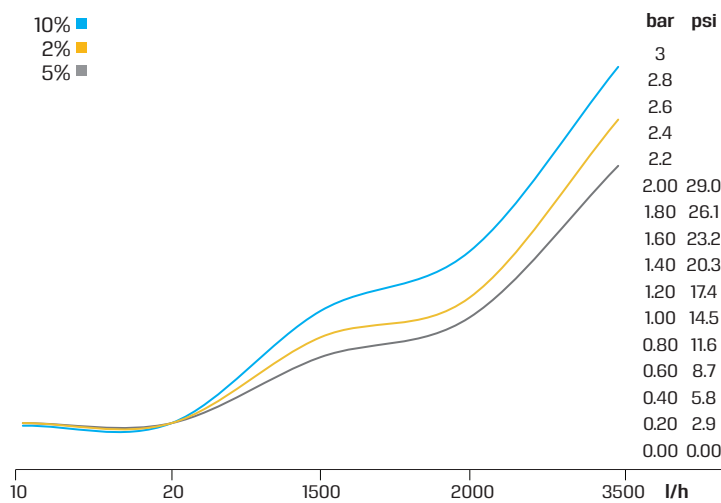
Farbkodierung je nach Anwendung

Anwendung	Farbe der Manschette	Tefen-Bezeichnung	Dichtungsmaterial	Federmaterial
Bewässerung	Grey	STD	NBR	SST
Viehzucht	Red	PO	NBR, EPDM	SST, Hastelloy
Säure	White	PVDF	AFLAS	Hastelloy
Chlor	Purple	CL	Viton	Hastelloy
Industrie	Black	C	EPDM, AFLAS	SST, Hastelloy
Autowaschanlagen	Cyan	CW	AFLAS	SST, Hastelloy
Landschaftsbau	Green	STD	NBR	SST

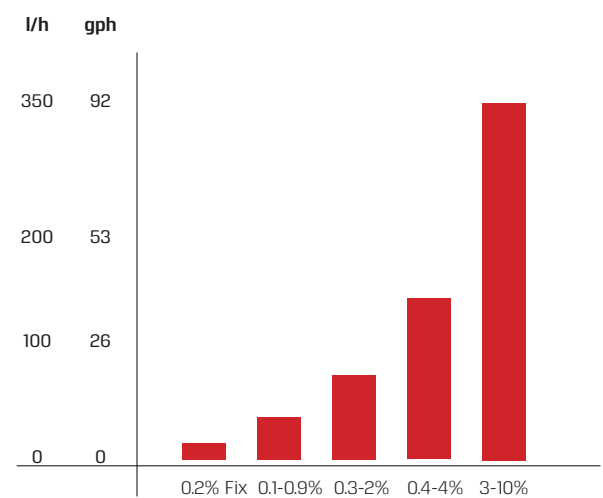
Anwendung

Dosierung	Anwendung	Durchflussmenge (l/h bzw. g/Min.)	Druck	Dosierung	Anschlusstyp	Zusatzstoffmenge (l/h bzw. g/h)	Bruttogewicht Standardpumpe
0,03% - 0,2%	Water Treatment / Chlor	10-3500 l/h 0,04 to 15,5 gpm	0,2-8 bar 2,9-120 psi	1:3333 - 1:500	3/4" BSPT	0,003 -7 l/h 1,85 gph	1,9 kg 4,19 lbs
0,1%-0,9%	Bewässerung / Viehzucht / Autowaschanlagen	10-3500 l/h 0,04 to 15,5 gpm	0,2-8 bar 2,9-120 psi	1:1000 - 1:111	3/4" BSPT	0,01 -31,5 l/h 0,003 -8,32 gph	1,9 kg 4,19 lbs
0,3%-2%	Bewässerung / Viehzucht / Autowaschanlagen	10-3500 l/h 0,04 to 15,5 gpm	0,2-8 bar 2,9-120 psi	1:333 - 1:50	3/4" BSPT	0,03 - 70 l/h 0,008 -18,5 gph	1,9 kg 4,19 lbs
0,5%-5%	Bewässerung / Viehzucht / Autowaschanlagen	10-3500 l/h 0,04 to 15,5 gpm	0,2-8 bar 2,9-120 psi	1:200 - 1:20	3/4" BSPT	0,05 - 175 l/h 0,013 -46,23 gph	1,9 kg 4,19 lbs
1%-10%	Bewässerung / Viehzucht / Autowaschanlagen	50-3500 l/h 0,22 - 15,5 gpm	0,2-8 bar 2,9-120 psi	1:100 - 1:10	3/4" BSPT	0,5 - 350 l/h 0,132 - 95,592,5gph	3,0 kg 6,61 lbs

Druckverlust



Maximale Dosierung (l/h bzw. gph)



MixRite™ DOSIERPUMPEN

5 m³/h

MixRite TF-5 Modelle

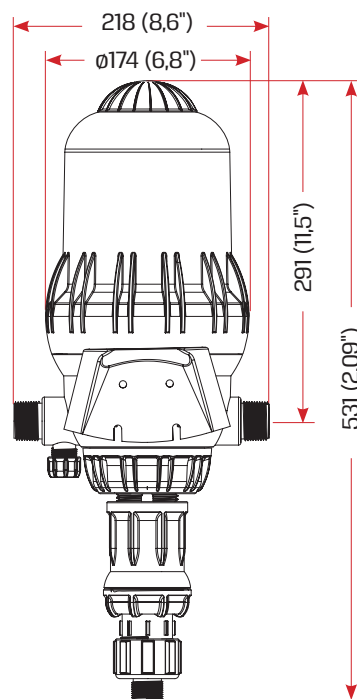
Ausführungen

Ein/Aus Ein/Aus Ein/Aus
manuell hydraulisch elektrisch



Technische Daten

Wasserdruck | 1 - 8 bar (14,7 - 120 psi)
 Durchflussmenge | 0,2 - 5 m³/h (0,8 - 22 gpm)
 Betriebstemperatur | 4-40° C (39,2-104° F)
 Anschluss | 1" oder 32 mm
 * Ständer lieferbar auf Anfrage



L (Höhe)	
Ein/Aus	Entlüftung
Max. 680 (26,7")	595 (23,4")
Min. 585 (23")	545 (21,4")

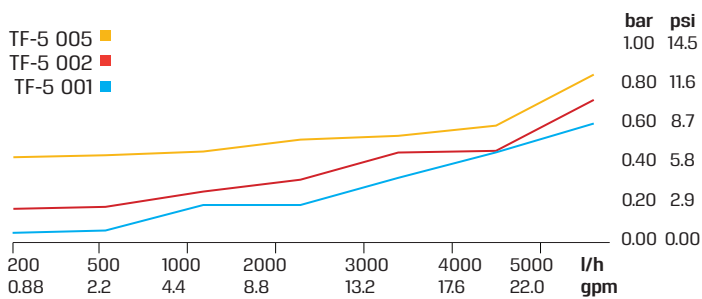
Farbkodierung je nach Anwendung

Anwendung	Farbe der Manschette	Tefen-Bezeichnung	Dichtungsmaterial	Federmaterial
Bewässerung	Blue		NBR	SST
Vieh-zucht	Red	PO	EPDM	SST, Hastelloy
Chlor	Purple	CL	Viton	Hastelloy

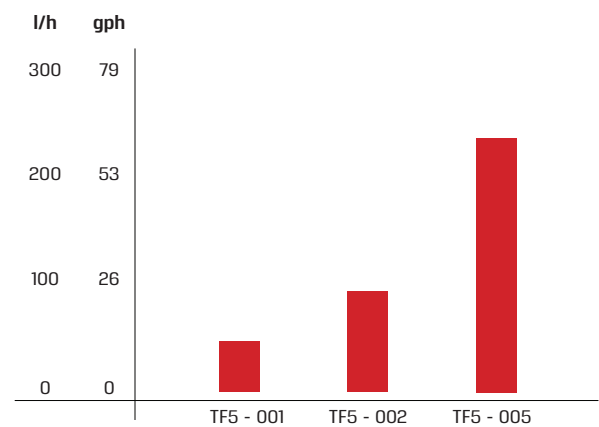
Anwendung

Dosierung	Anwendung	Durchflussmenge (l/h bzw. g/Min.)	Druck	Dosierung	Anschlusstyp	Zusatzstoffmenge (l/h bzw. g/h)	Bruttogewicht Standardpumpe
0,1%- 1%	Bewässerung / Chlor / Viehzucht	0,2-5 m³/h 0,88- 22 gpm	1-8 bar 14,7-120 psi	1:1000 - 1:100	1" BSPT/NPT	0,2 - 50 l/h 0,05 -13,2 gph	5 kg 11,02 lbs
0,2% - 2%	Bewässerung / Chlor / Viehzucht	0,2-5 m³/h 0,88- 22 gpm	1-8 bar 14,7-120 psi	1:500 - 1:50	1" BSPT/NPT	0,4 - 100 l/h 0,11 -26,42 gph	5 kg 11,02 lbs
0,5% - 5%	Bewässerung / Chlor / Viehzucht	0,2-5 m³/h 0,88- 22 gpm	1-8 bar 14,7-120 psi	1:200 - 1:20	1" BSPT/NPT	1 - 250 l/h 0,26 -66,06 gph	5 kg 11,02 lbs

Druckverlust



Maximale Dosierung (l/h bzw. gph)



MixRite™ DOSIERPUMPEN

10 m³/h

MixRite TF-10 Modelle

Ausführungen

Ein/Aus
manuell

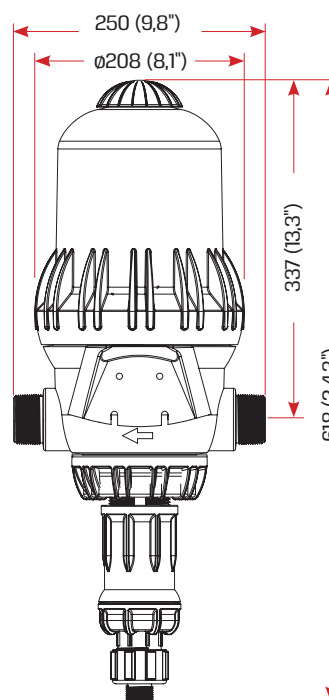
Ein/Aus
hydraulisch

Ein/Aus
elektrisch



Technische Daten

Wasserdruck | 1 - 8 bar (14,7 - 120 psi)
 Durchflussmenge | 0,5 - 10 m³/h (2 - 45 gpm)
 Betriebstemperatur | 4-40° C (39,2-104° F)
 Anschluss | 1,5" oder 50 mm
 * Ständer lieferbar auf Anfrage



L (Höhe)	
Ein/Aus	Entlüftung
Max. 760 (29,9")	660 (26")
Min. 720 (28,34")	625 (24,6")

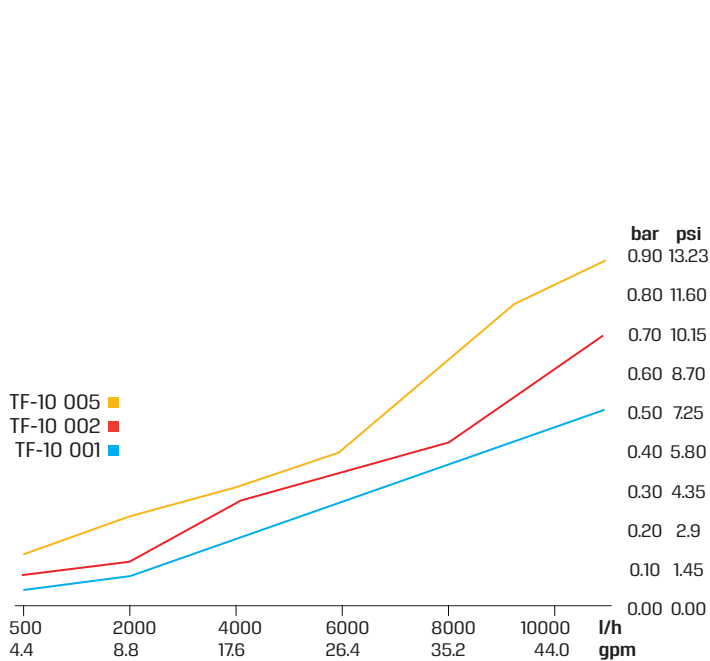
Farbkodierung je nach Anwendung

Anwendung	Farbe der Manschette	Tefen-Bezeichnung	Dichtungsmaterial	Federmaterial
Bewässerung	Blue		NBR	SST
Chlor	Purple	CL	Viton	Hastelloy

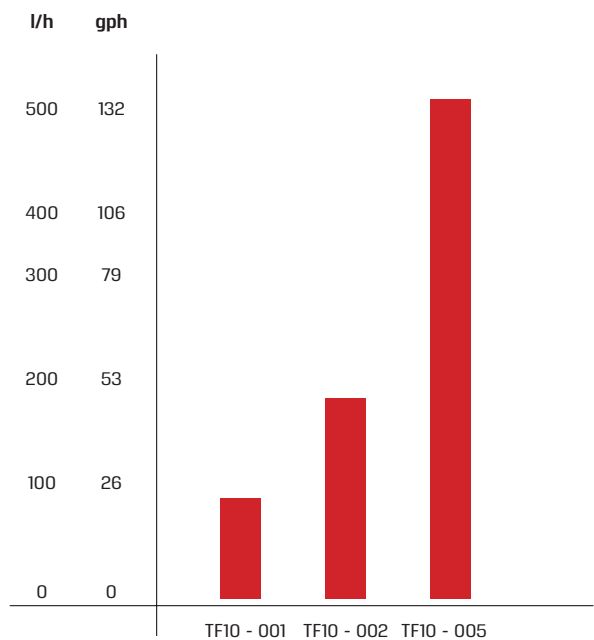
Anwendung

Dosierung	Anwendung	Durchflussmenge (l/h bzw. g/Min.)	Druck	Dosierung	Anschlussstyp	Zusatzstoffmenge (l/h bzw. g/h)	Bruttogewicht Standardpumpe
0,1%- 1%	Bewässerung / Chlor / Viehzucht	0,5-10 m³/h 2- 45 gpm	1-8 bar 14,7-120 psi	1:1000 - 1:100	1 1/2" BSPT/ NPT	0,5 - 100 l/h 0,13 -26,5 gph	7,3 kg 16,09 lbs
0,2% - 2%	Bewässerung / Chlor / Viehzucht	0,5-10 m³/h 2- 45 gpm	1-8 bar 14,7-120 psi	1:500 - 1:50	1 1/2" BSPT/ NPT	1 - 200 l/h 0,26 -53 gph	7,3 kg 16,09 lbs
1% - 5%	Bewässerung / Chlor / Viehzucht	0,5-10 m³/h 2- 45 gpm	1-8 bar 14,7-120 psi	1:100 - 1:20	1 1/2" BSPT/ NPT	5 - 500 l/h 1,32 -132,3 gph	7,3 kg 16,09 lbs

Druckverlust



Maximale Dosierung (l/h bzw. gph)



MixRite™ DOSIERPUMPEN

25 m³/h

MixRite TF-25 Modelle

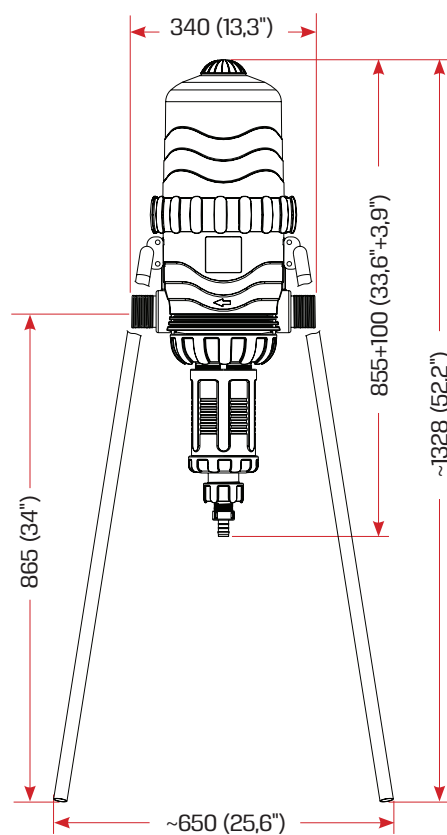
Ausführungen

Ein/Aus Ein/Aus Ein/Aus
manuell hydraulisch elektrisch



Technische Daten

Wasserdruck | 1 - 8 bar (14,7 - 120 psi)
 Durchflussmenge | 2 - 25 m³/h (9-110 gpm)
 Betriebstemperatur | 4-40° C (39,2-104° F)
 Anschluss | 2" oder 63 mm
 * Ständer im Lieferumfang



		L (Höhe)	
		Ein/Aus	Entlüftung
Max.	1030 (40,5")	1000 (39,3")	
Min.	880 (34,6")	900 (35,4")	

Farbkodierung je nach Anwendung

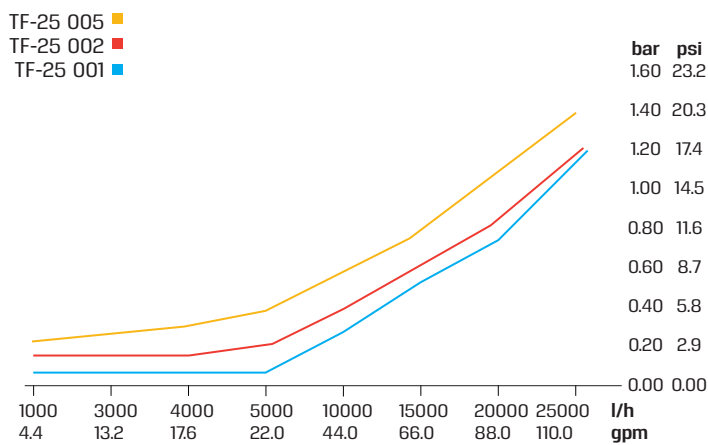
Anwendung	Farbe der Manschette	Tefen-Bezeichnung	Dichtungsmaterial	Federmaterial
Bewässerung			NBR	SST
Chlor		CL	Viton	Hastelloy

MivRito

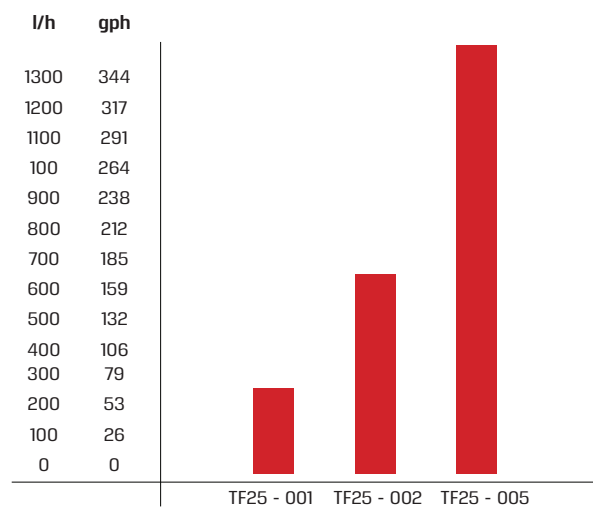
Anwendung

Dosierung	Anwendung	Durchflussmenge (l/h bzw. g/Min.)	Druck	Dosierung	Anschlussstyp	Zusatzstoffmenge (l/h bzw. g/h)	Bruttogewicht Standardpumpe
0,1%- 1%	Bewässerung / Chlor / Viehzucht	2-25 m³/h 9-110 gpm	1-8 bar 14,7-120 psi	1:1000 - 1:100	2" BSPT/NPT	2 - 250 l/h 0,53 -66,14 gph	18,5 kg 40,79 lbs
0,3% - 2,5%	Bewässerung / Chlor / Viehzucht	2-25 m³/h 9-110 gpm	1-8 bar 14,7-120 psi	1:333 - 1:40	2" BSPT/NPT	6 - 625 l/h 1,59 -165,4 gph	18,5 kg 40,79 lbs
1% - 5,5%	Bewässerung / Chlor / Viehzucht	2-25 m³/h 9-110 gpm	1-8 bar 14,7-120 psi	1:100 - 1:18,2	2" BSPT/NPT	20 - 1375 l/h 5,3 -364 gph	18,5 kg 40,79 lbs

Druckverlust



Maximale Dosierung (l/h bzw. gph)



MixRite™ DOSIERPUMPEN

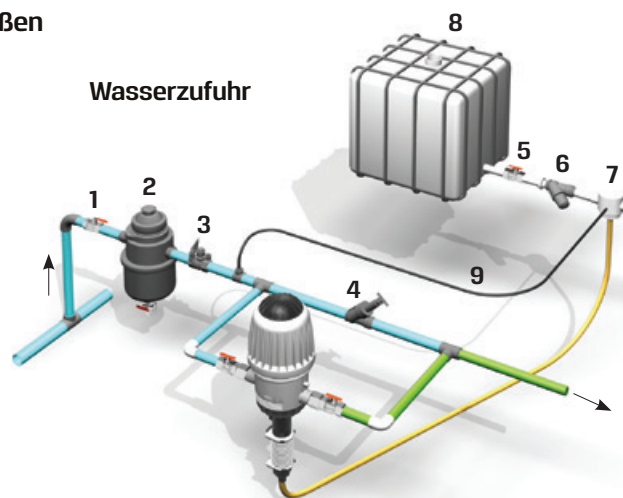
Typische Konfiguration

Vielseitige Einsatzmöglichkeiten

Die MixRite Pumpen von Tefen eignen sich für eine Vielzahl von Anwendungen in der Viehzucht und der Landwirtschaft sowie für die Reinigung und Desinfizierung von Rohrsystemen. Sie sind in verschiedenen Größen vorhanden und können in viele Systemkonfigurationen integriert werden.

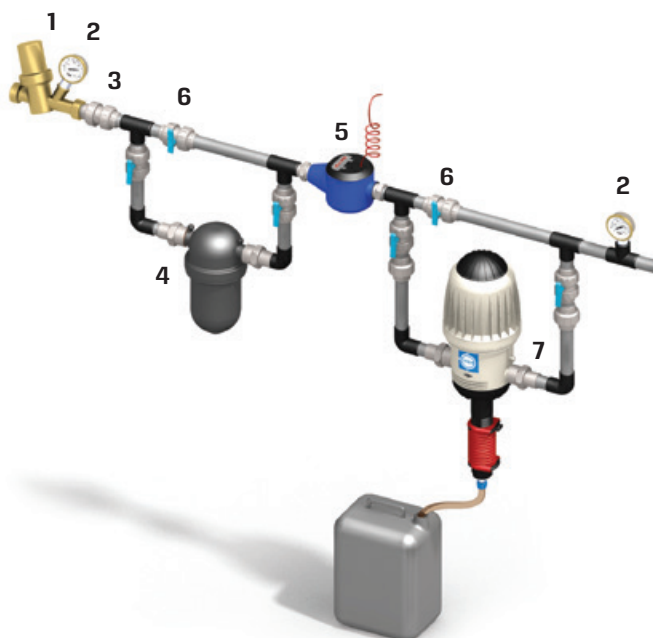
Typische Konfiguration mit Bypass für den Einsatz mit großen Düngemittelbehältern

1. Hauptventil
2. Wasserfilter (3/4", 130 µm)
3. Druckregler
4. Drosselventil
5. PVC-Ventil
6. Düngemittelfilter
7. Hydraulikventil (normalerweise geschlossen)
8. Düngemittelbehälter
9. 5/16" Steuerleitung



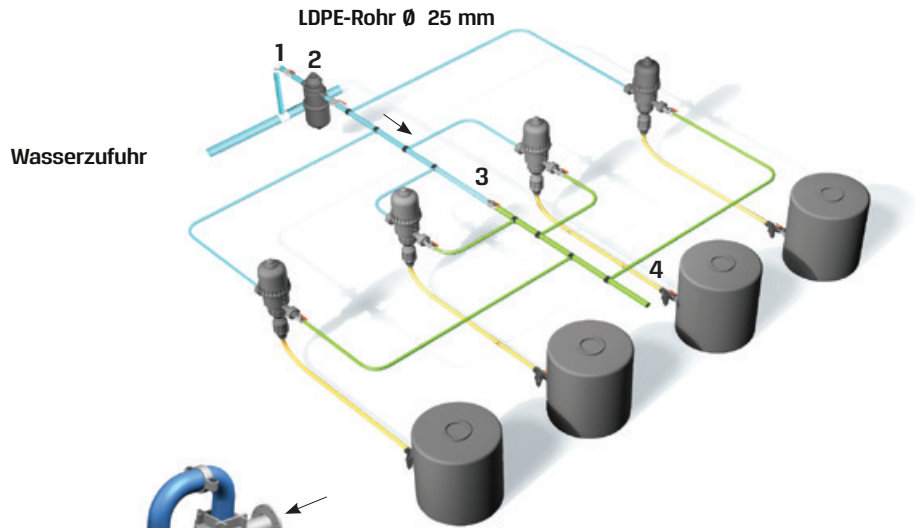
Typische Konfiguration für Wasserleitung in der Viehzucht

1. Druckregler
2. Manometer
3. Rückschlagventil
4. Filter (120 µm mindestens)
5. Wasseruhr mit Impuls
6. Bypassventil
7. MixRite Pumpe, verbunden mit Arzneimittelbehälter



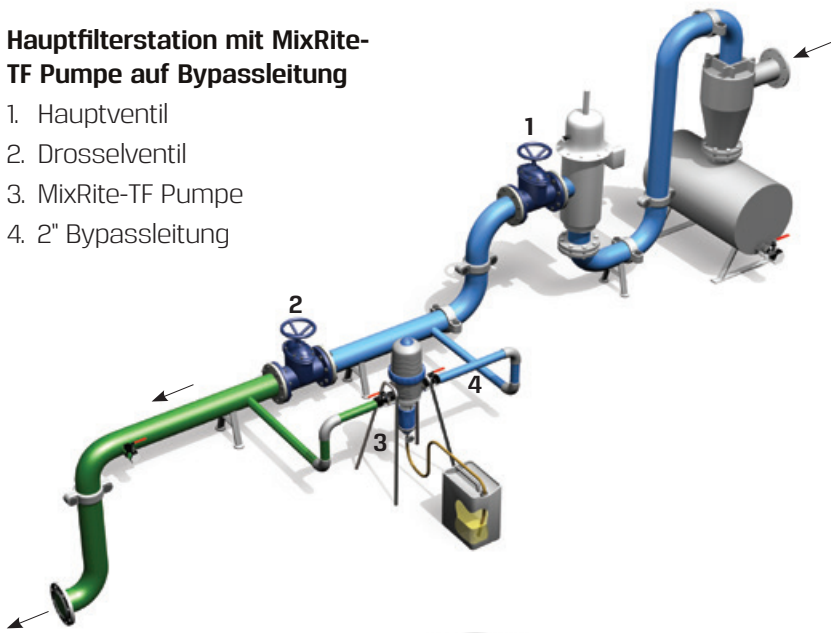
Einsatz mit Bypass und vier verschiedenen Zusatzstoffen

1. Hauptventil
2. Filter (130 µm mindestens)
3. Drosselventil
4. Filter



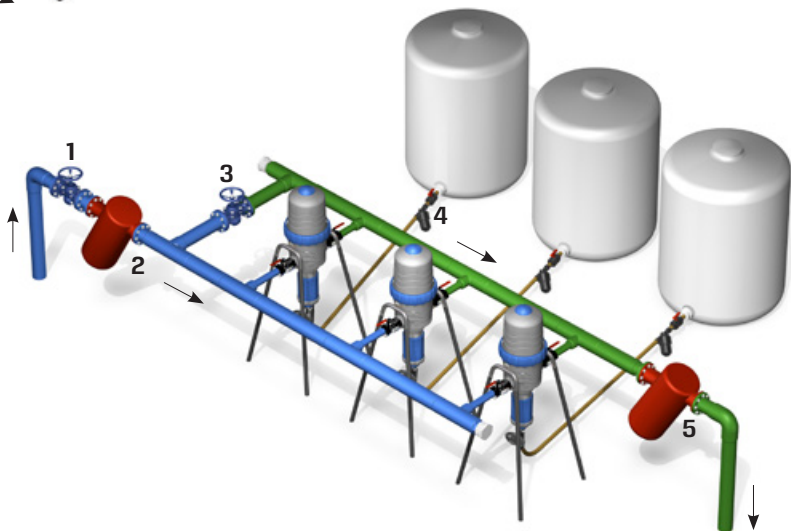
Hauptfilterstation mit MixRite-TF Pumpe auf Bypassleitung

1. Hauptventil
2. Drosselventil
3. MixRite-TF Pumpe
4. 2" Bypassleitung



Typische Konfiguration mit drei MixRite-TF Pumpen

1. Hauptventil
2. Wasserfilter
3. Drosselventil
4. Düngemittelfilter
5. Mischkammer (leerer Filter)

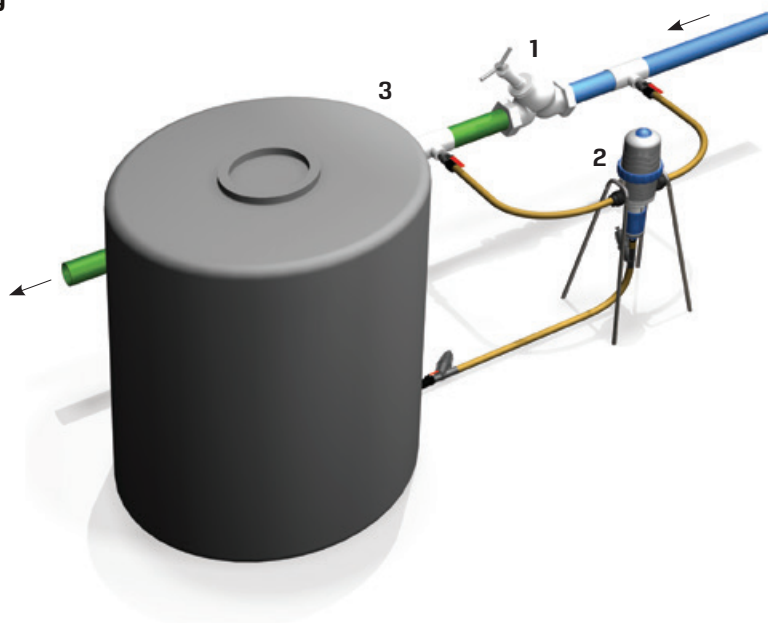


MixRite™ DOSIERPUMPEN

Typische Konfiguration



Typische Konfiguration mit zwei MixRite-TF Pumpen auf einer Leitung



Typische Konfiguration mit einer MixRite-TF Pumpe auf Bypassleitung

1. Drosselventil
2. MixRite TF-Pumpe
3. Düngemittelbehälter

Zubehör



3/4" FlowGuard
Best.-Nr. 38220000002



3/4" Druckregler
Best.-Nr. 38030200002



3/4" Hydraulikventil
(normalerweise geschlossen)
Best.-Nr. 38000000011



Ansaugventil
Best.-Nr. 38005728104



3/4" FertiGuard
Best.-Nr. 38220000001



Wandhalterung für alle
3/4" MixRite Modelle (Kunststoff)
Best.-Nr. 36030162765



3/4" statischer
Druckregler
Best.-Nr. 38030200001



Wasserfilter
Best.-Nr. 38000000172



Wandhalterung und Ständer für
MixRite TF-5 und TF-10 Modelle
(Kunststoff)
Best.-Nr. 36030162765



3/4" Heberschutzvorrichtung
Best.-Nr. 36073008002



3/4" Rückschlagventil
Best.-Nr. 38030200004



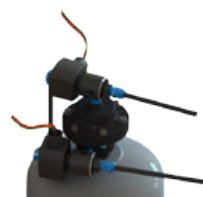
Wandhalterung für MixRite
TF-25 Modelle (Edelstahl)
Best.-Nr. 35000000010



Ein/Aus-Hebel
(optional)



Hydraulische Fernbedienung
(optional)



Elektrische Fernbedienung
(optional)

